

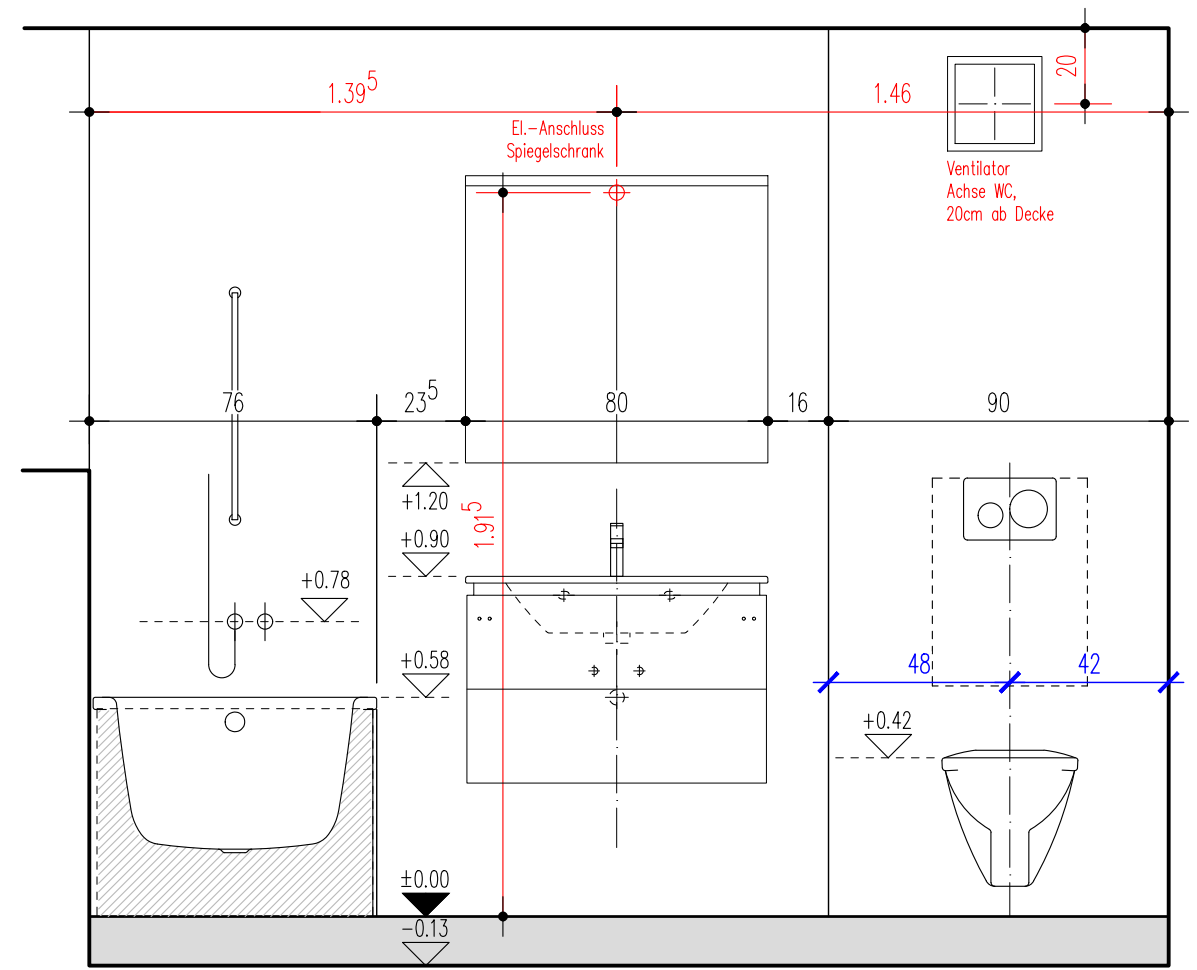
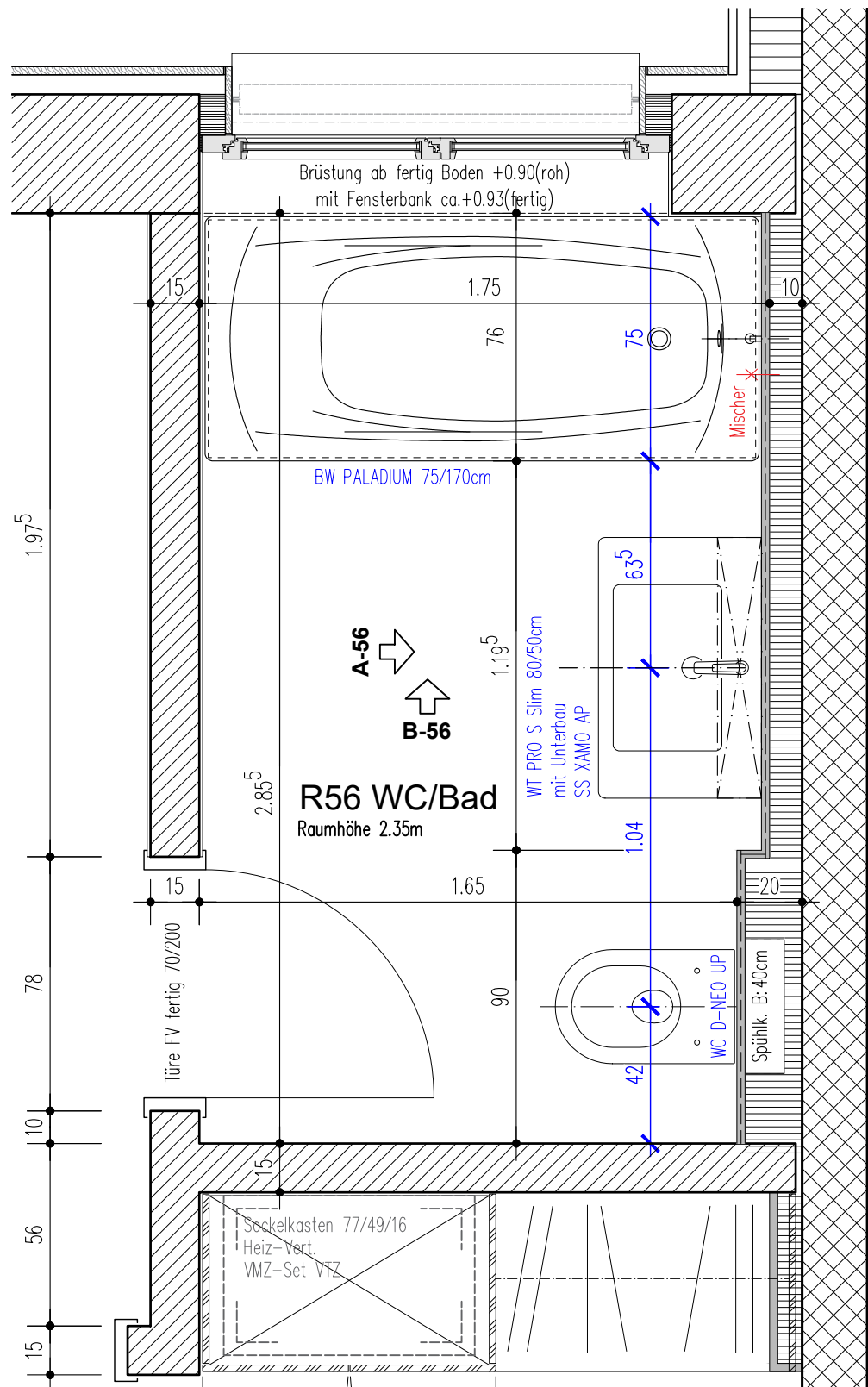
Bauherrschaft:	BEJA INVEST GMBH, Mittlere Strasse 29d, 3800 Unterseen	Gez:	19.07.2024/sch
Bauvorhaben:	Neubau 2 MFH Chritz, Vorgasse Parz.1018, 3858 Hofstetten	Parz.Nr.	1018-R50
Ausführung / Detailplan DG West	Haus Rothorn	Rev.	05.08.2024/sch
Nasszellen R52 / R56	Mst. 1:20	Rev.	20.08.2024/sch
imboden architektur ag, Seestrasse 17, 3852 Ringgenberg	Tel. 033 822 62 63	Rev.	14.10.2024/sch

20.11.2025/sch

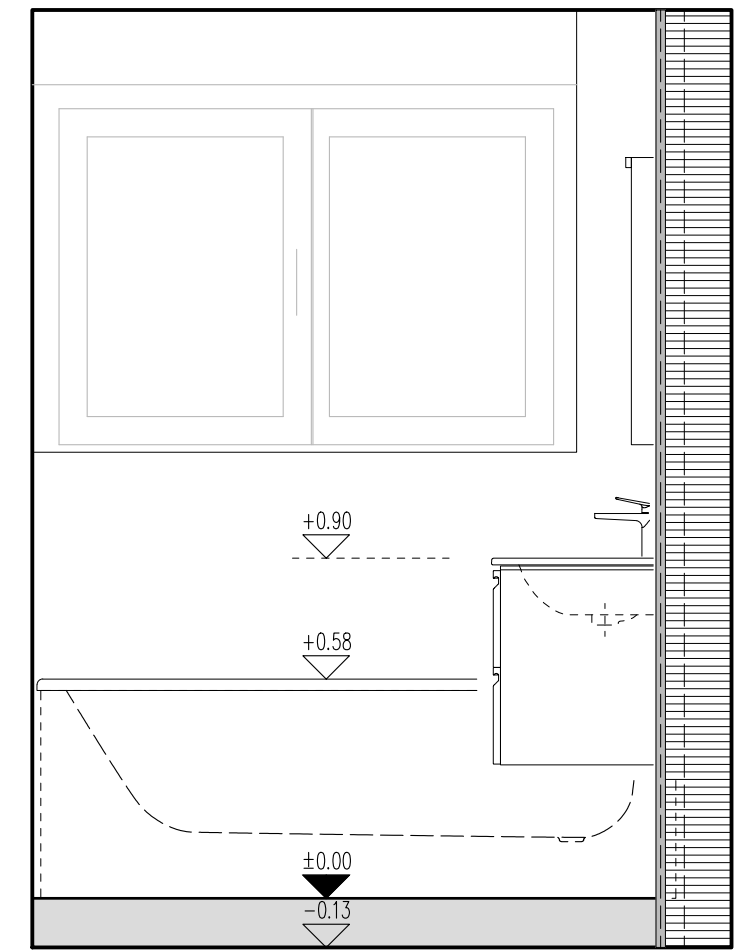
Alle Masse sind Rohmasse und vom Unternehmer am Bau zu kontrollieren!
Bei Massdifferenzen ist sofort die Bauleitung zu konsultieren.

Apparate und Armaturen gem. [Offerte 2321198 vom 23.07.2024 Maga Bäder AG.](#)
Positionen Kleinteile nach Absprache mit Käufer!

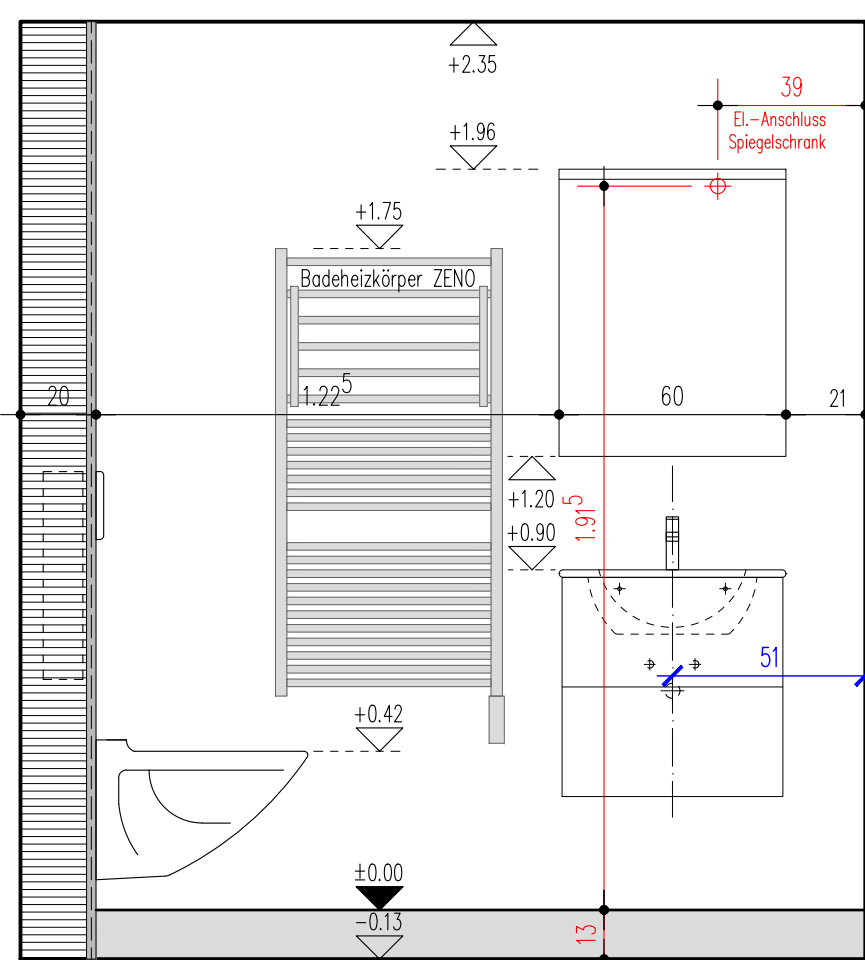
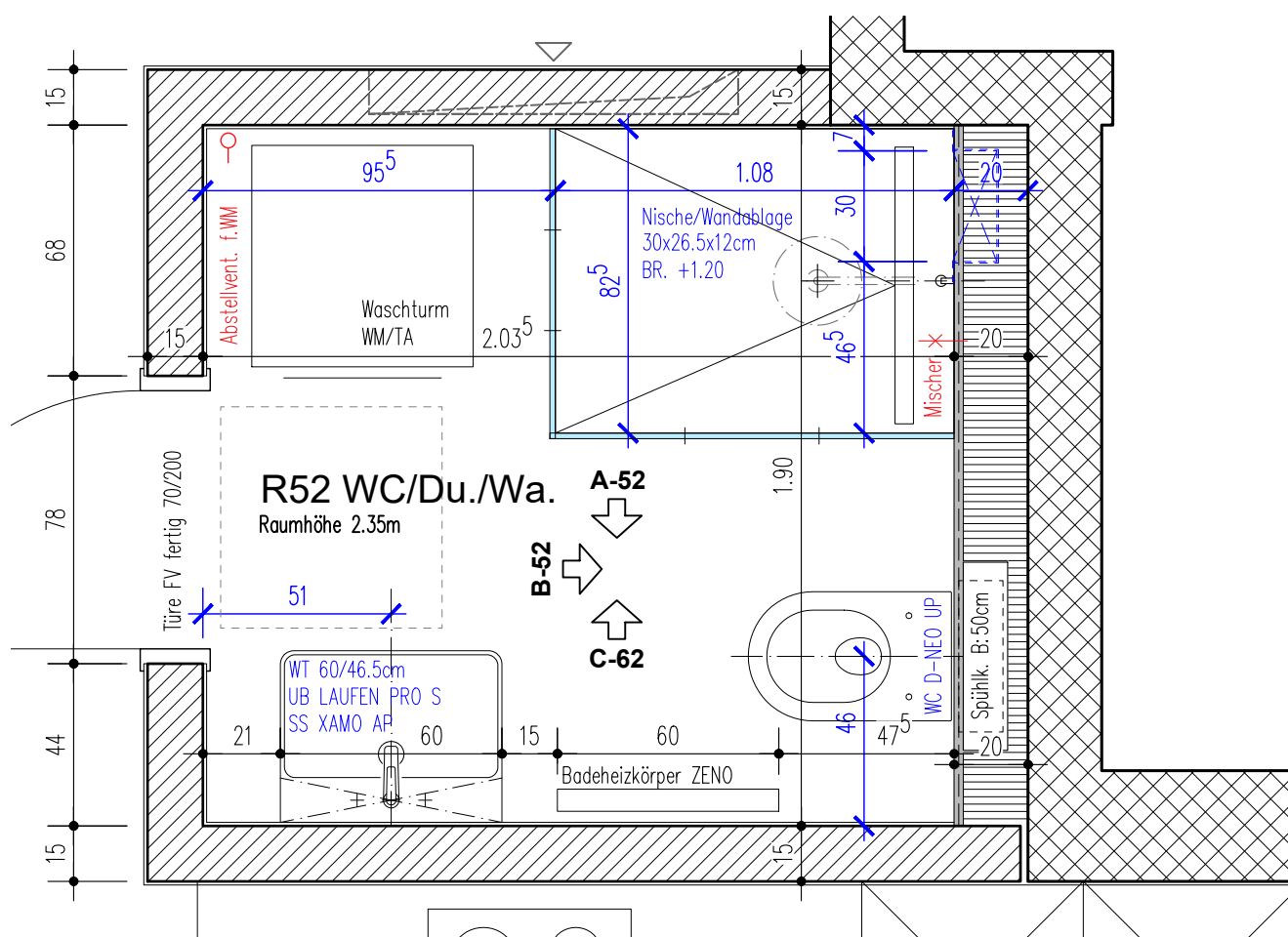
Armaturen für Waschautomaten: Positionen nach Norm!



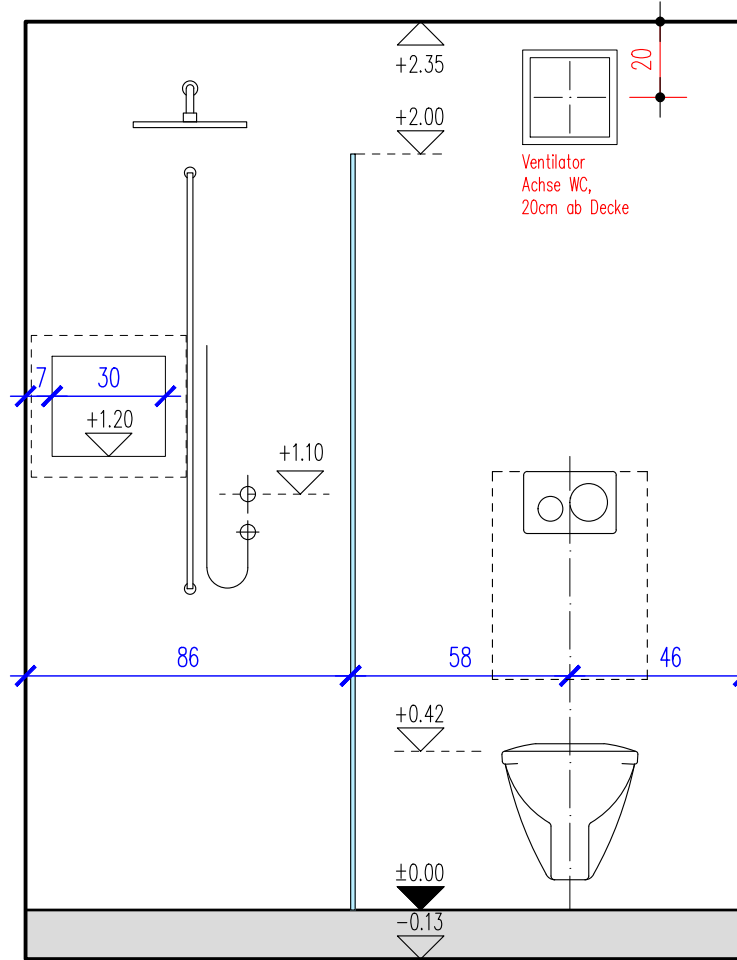
A-56



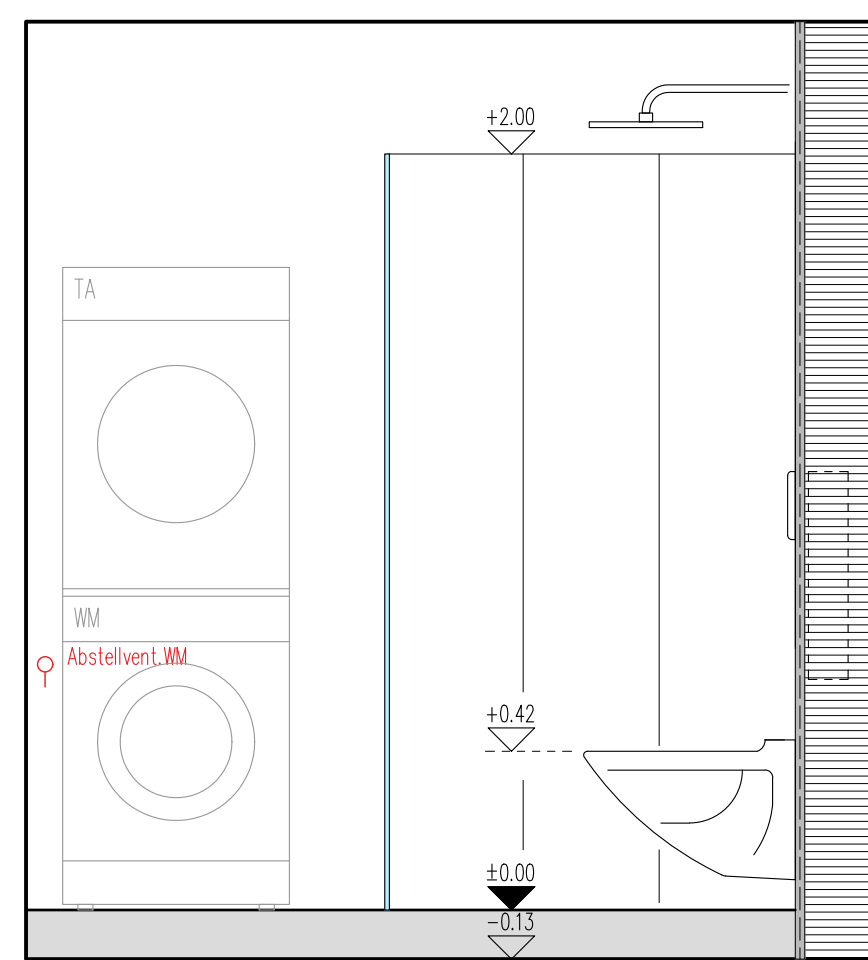
B-56



A-52



B-52



C-52