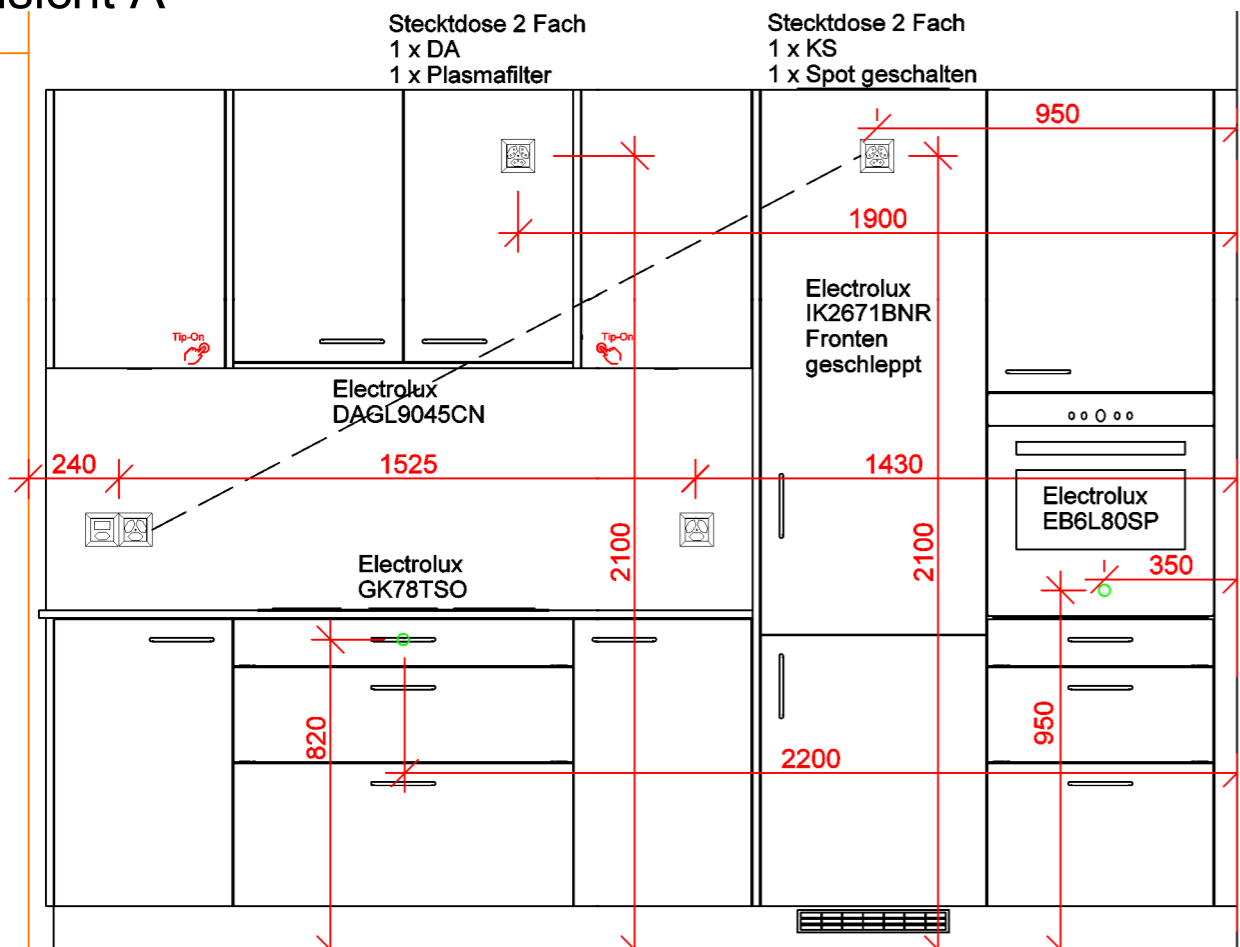
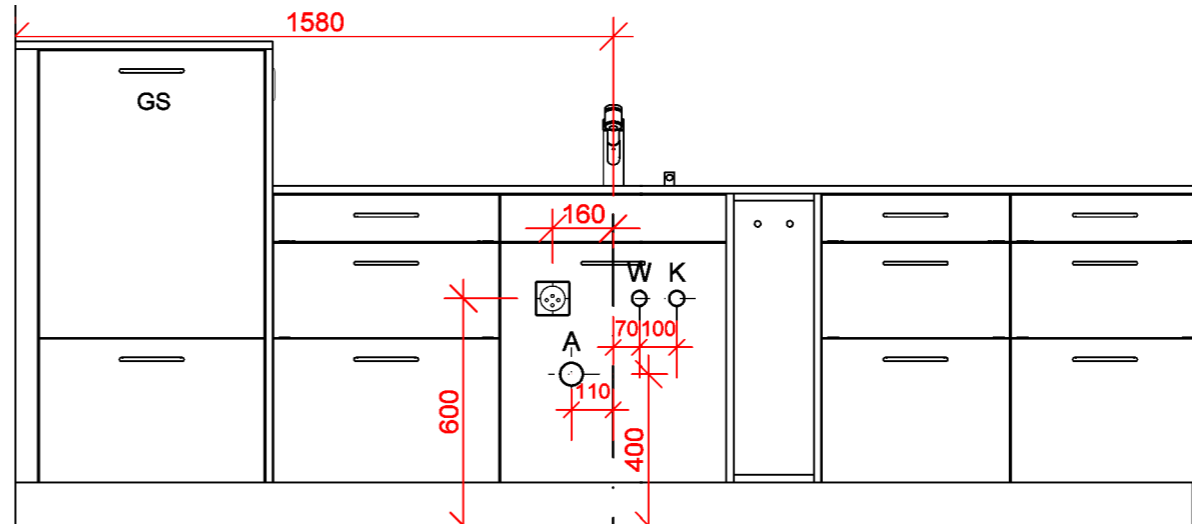


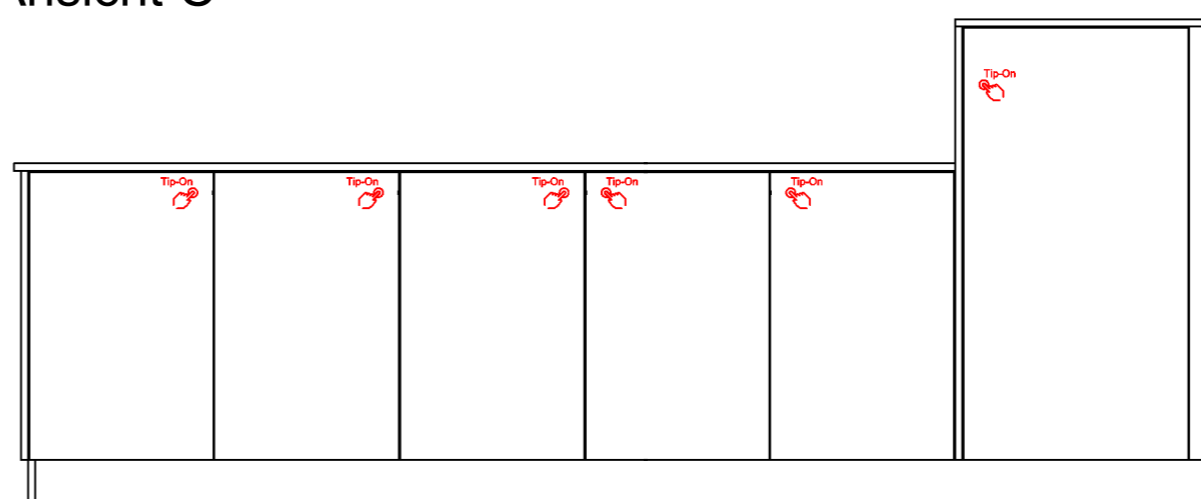
# Ansicht A



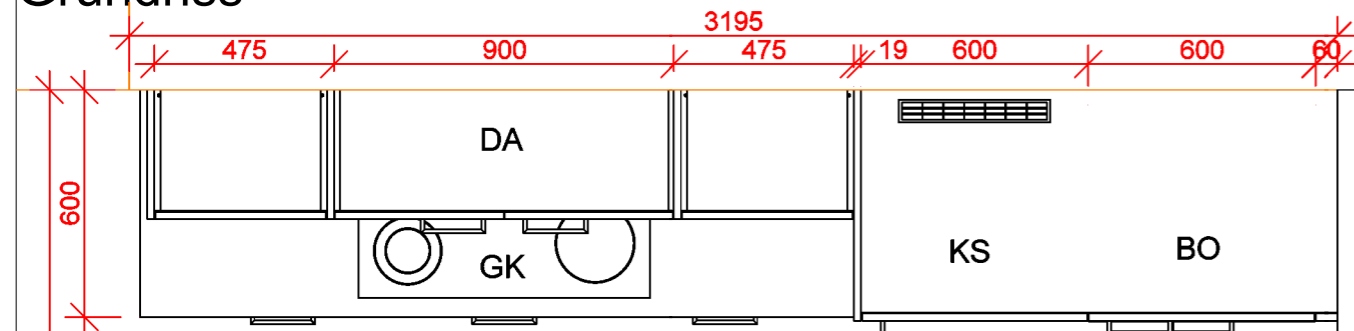
# Ansicht B



# Ansicht C

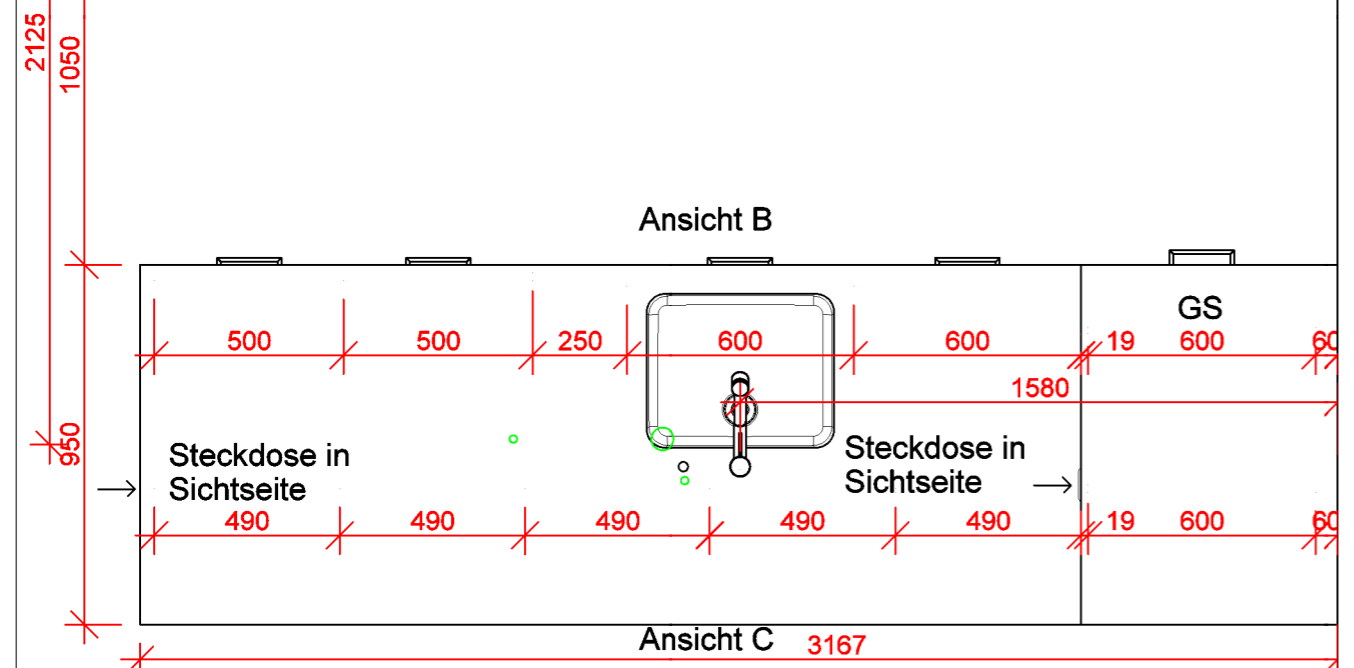


# Grundriss



Ansicht A

Ansicht B



Ansicht C 3167

# ISO



# ISO



KUNDE: JABE Invest GmbH  
Vordergasse, CH-3858 Hofstetten BE

Gez.: kt  
1:20 + 1:1

PROJEKT: JABE Invest Hofstetten Küchen

Pos.: R50

AUFTRAG: 23-0031  
23-0031-01-05-1.drg

Datum: 12.11.2025  
Rev.: 17.11.2025