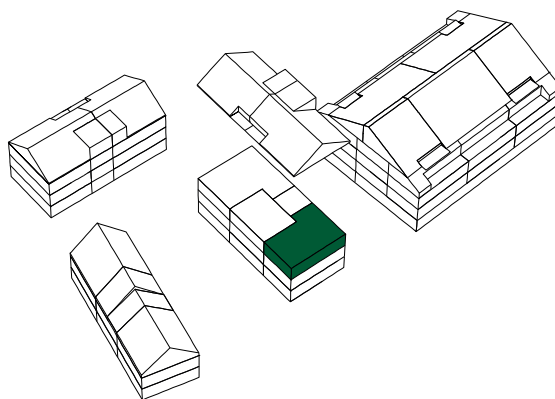


HAUS 2



Wohnung 2.2.3

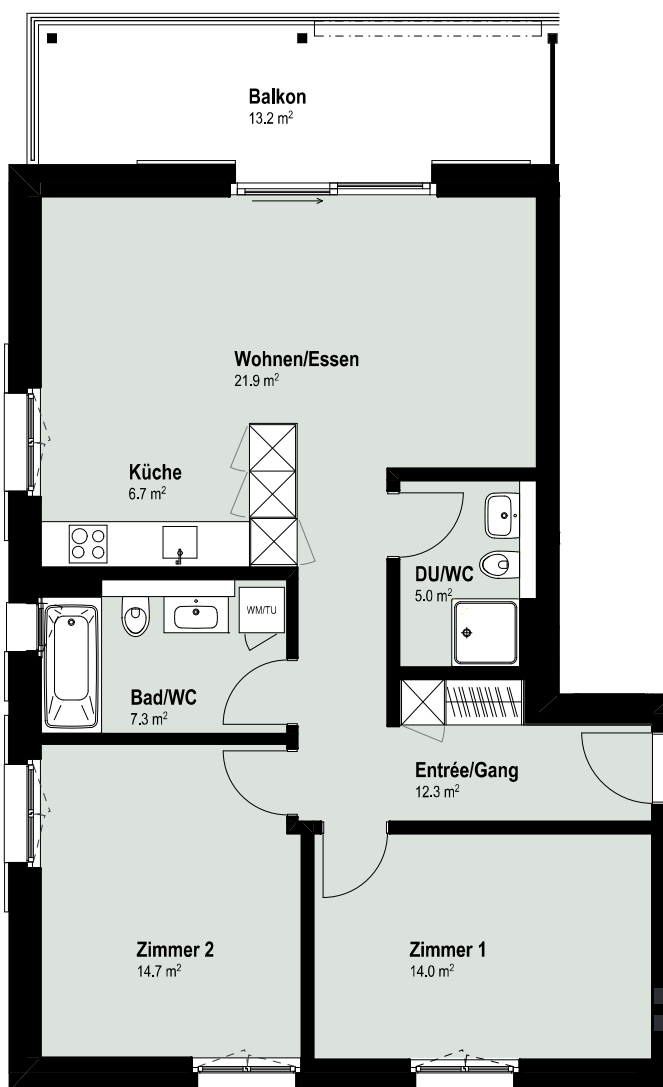
3,5-Zimmer	81.9 m ²
Balkon	13.2 m ²
2. Obergeschoss	
Keller	11.3 m ²

Whg-Grösse m² entspricht Fläche der Wohnung exkl. Aussenwände zu anderen Wohnungen aber inkl. Wohnungsinnenwände, technische Einbauten wie auch Erschliessungs- und Installationsschächte.

Sämtliche Massangaben sind Zirka-Masse – kleinere Abweichungen (auch gegenüber den Plänen) sind möglich.



Massstab 1:100



Kontakt:

Hammer Retex AG · Sinslerstrasse 67 · 6330 Cham

Telefon +41 41 785 18 51 · vermarktung@hammerretex.ch